

Preparación Standard Sink for Dishwasher with 2 Bowls & Right Drain

ARTÍCULO # _____

MODELO # _____

NOMBRE # _____

SIS # _____

AIA # _____


133197 (NDBD1817R)

 Fregadero con 2 senos
 (500x500) + escurridor dcho
 1800 mm

Descripción

Artículo No.

Fregadero con 2 senos (500x500) + escurridor dcho 1800 mm - Fabricado de acero inoxidable AISI 304 - Superficie de trabajo de 50mm en acero inoxidable AISI 304, 1mm de grosor, con borde perimétrico y esquinas soldadas - Alzatina integrada, altura 100mm y radio de 10mm - Estante colocado en la parte interior - Patas cuadradas 40x40mm de altura regulable (+/-20mm) - Senos embutidos de 500x500x300h con tubo rebosadero y orificio de drenaje de 2" - Escurridor en el lado derecho - Hueco para alojar lavavajillas debajo del escurridor

Características técnicas

- Robustez, estabilidad y fiabilidad de la mesa exactamente comprobadas.

Construcción

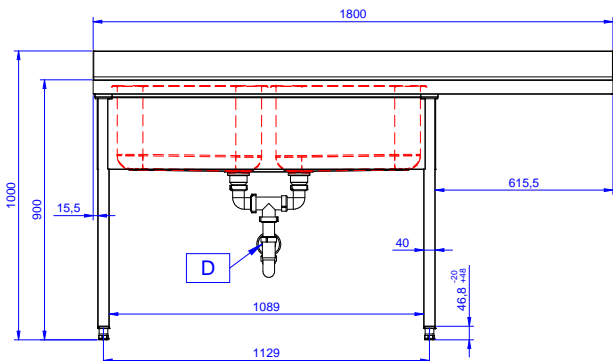
- Diseñado para encastrar el fregadero sobre las patas fácilmente y poder situar los grifos por la parte trasera.
- Patas cuadradas de 40 mm en acero inoxidable AISI 304 regulables en altura.
- Alzatina posterior con radio de 8 mm, altura de 100 mm y espesor de 13 mm, diseñada para situar contra la pared.
- Plano de trabajo en acero inoxidable AISI 304 de 50 mm, grosor 10/10 con con bordes plegados salvamanos.
- Entrepaño inferior de 40 mm de espesor, fácilmente posicionable a 200 mm de altura desde el suelo sin herramientas de montaje, estantes lisos suministrados como estándar y perforados bajo pedido.
- Espacio inferior del escurridor libre para situar un lavavajillas bajomostrador.
- Se ofrece una amplia gama de grifos para satisfacer todas las necesidades.
- Escurridor disponible para las operaciones de secado.
- Alzatina de 100 mm de alto con un radio de 10 mm y una profundidad de 13 mm.

accesorios opcionales

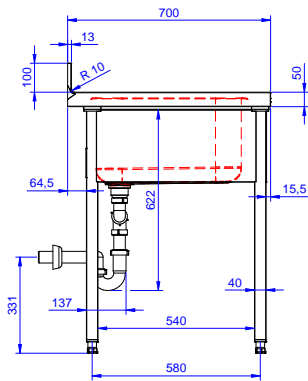
- Sifón doble en plástico 2 " PNC 850022
- Entrepaño para mesas de 1200 mm PNC 855145
- Travesaño inferior 3 lados para mesas 1200 mm PNC 855152
- Set de 4 ruedas (2 con freno) diámetro 125 mm para bases armario PNC 855299
- Ducha con manguera extensible retráctil, 10mm PNC 855320
- Ducha con manguera extensible retráctil, 15mm PNC 855321
- Grifo de codo 3/4" PNC 855322
- Grifo codo mixto + caño corto-agujero de 3/4". PNC 855323
- Ducha con manguera extensible retráctil, 6m PNC 855327
- Grifo con mando de pedal 2 mandos (agua caliente y fría) 3/4" PNC 855328
- Falso fondo para seno a la derecha e izquierda 500x500 mm PNC 895200
- Sifón simple en plástico 2 " PNC 895313

Aprobación: _____

Alzado

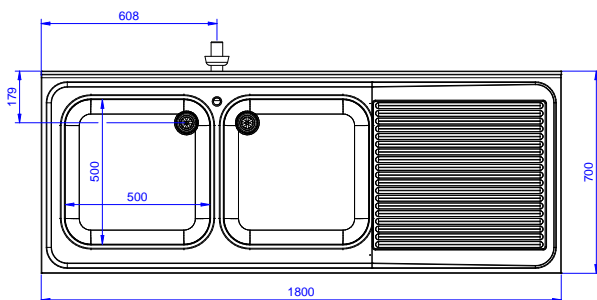


Lateral



D = Desagüe

Planta



Info

Dimensiones externas, ancho	1800 mm
133197 (NDBD1817R)	700 mm
Dimensiones externas, fondo	1000 mm
Dimensiones externas, alto	100 mm
Dimensiones alzatina , alto	13 mm
Dimensiones alzatina , fondo	R=16
Dimensiones alzatina, radio	2
Número de cubas	500x500xH250
Dimensiones de las cubas	50 mm
Espesor de la superficie de trabajo	62 kg
Peso neto	